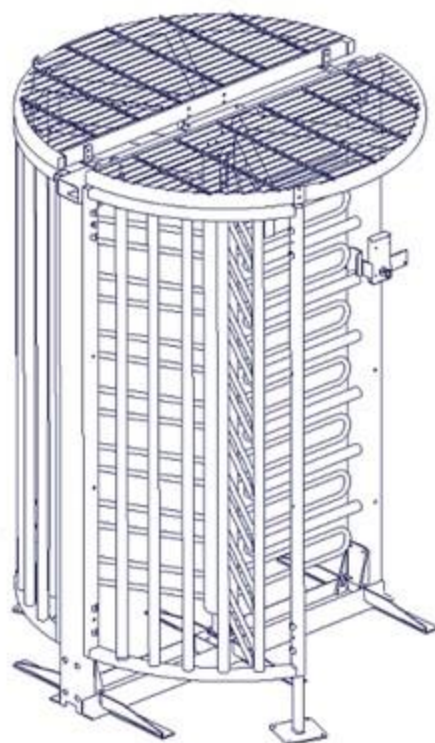
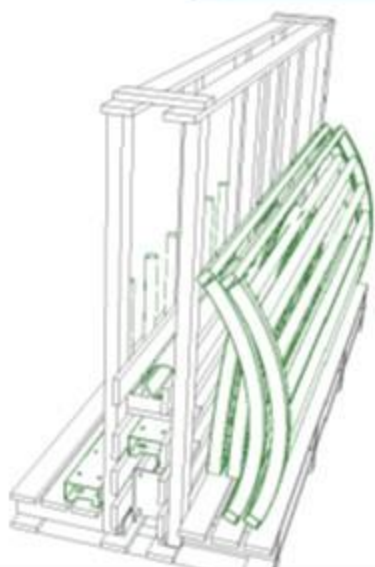


Drehkreuz DK 33



MECHANISCHE VARIANTE



Empfohlene Wartung halbjährlich:

- Prüfung des Freilauf,
- Prüfung der Dämpfer am Freilauf,
- Prüfung Verschraubung,
- Prüfung Standsicherheit,

Datum	Was	Wer

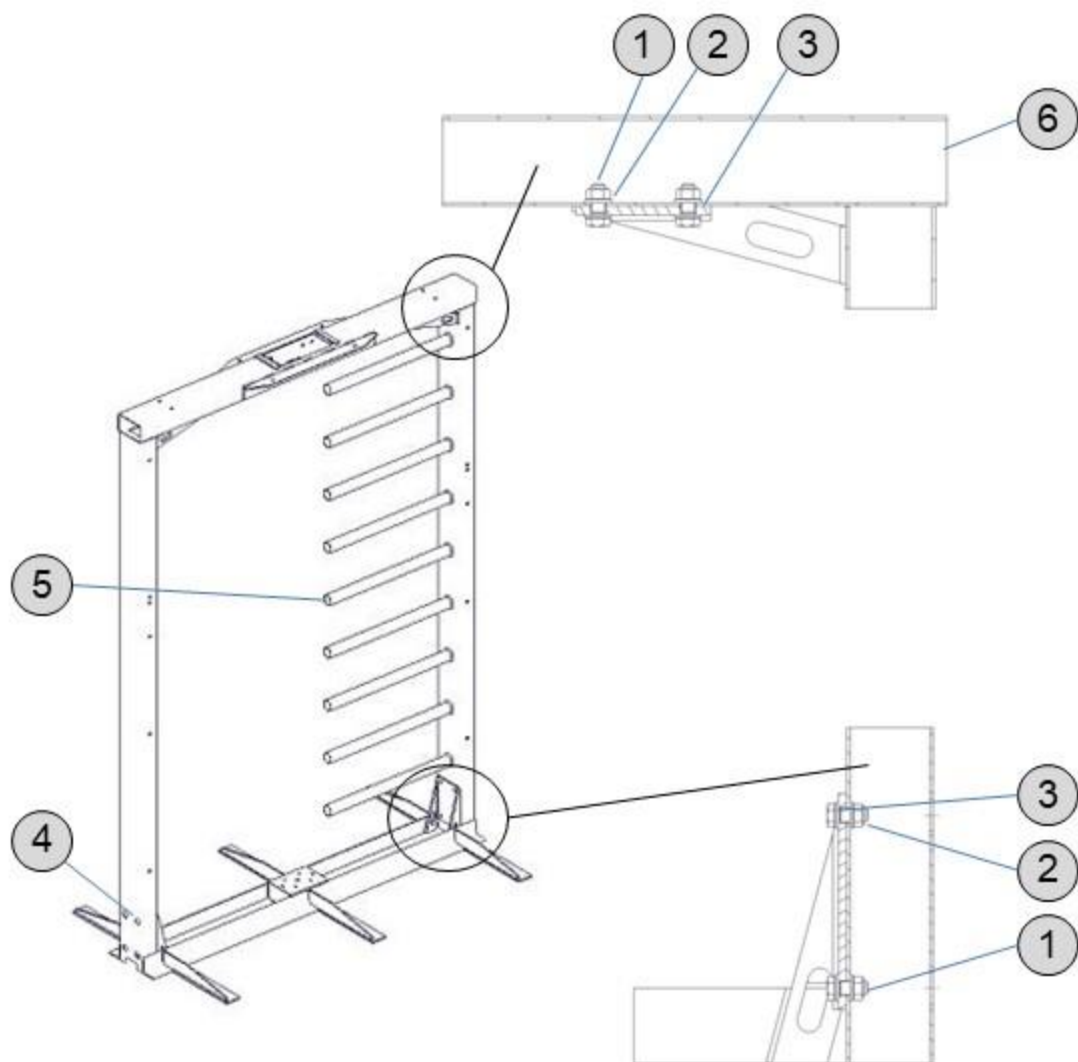
We reserve all rights to make technical changes without notice!
Sous reserve de modifications techniques!
Technische Änderungen vorbehalten!

Fa. Julius Cronenberg o.H.
Rönkhauser Str. 9
Arnsberg
59757

Tel.: 02932-477-0
Fax.: 02932-477-119
E-Mail: www.mannus.de

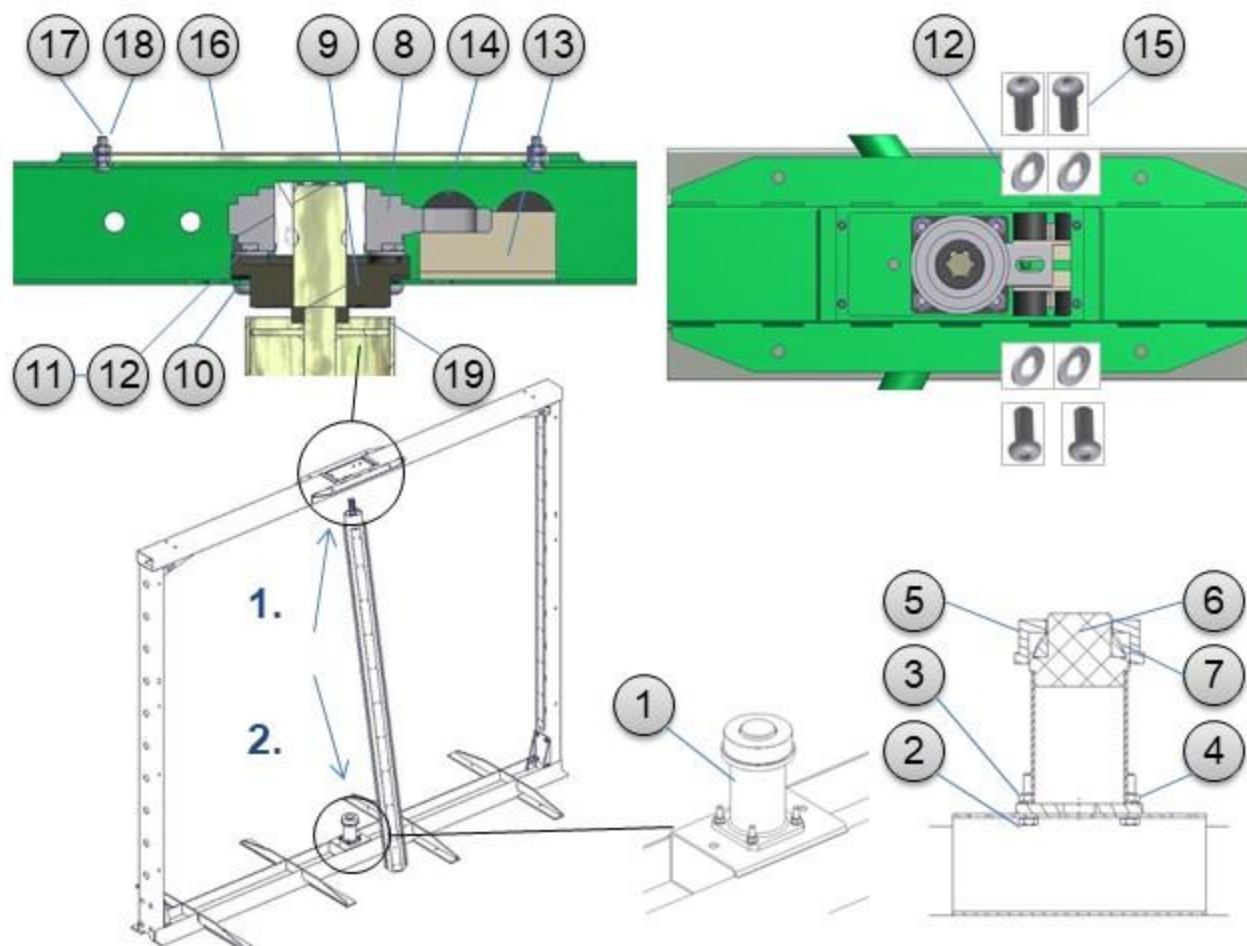
5287

DK 33 Zubehör Grundrahmen 104168-01



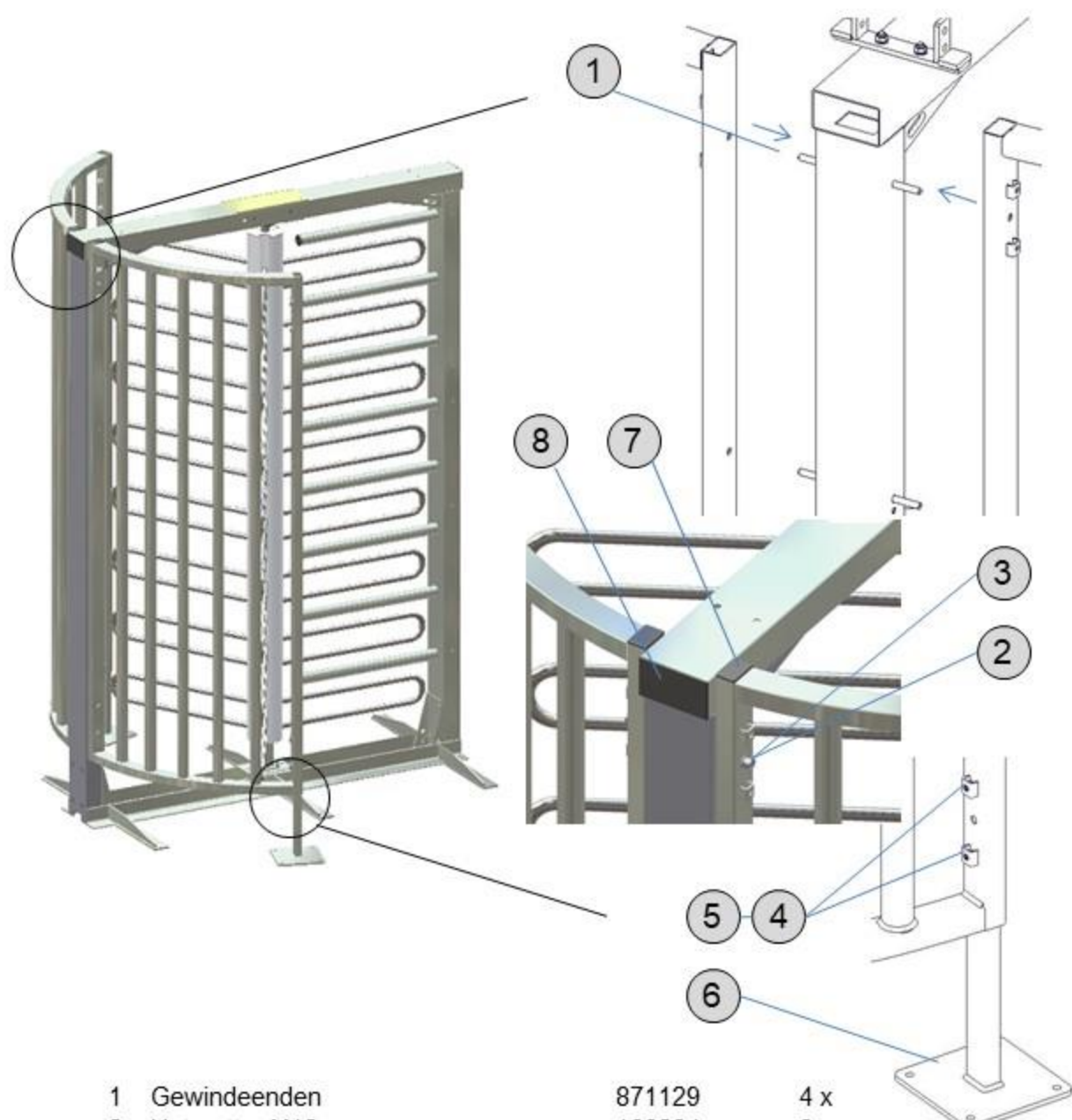
1	SKS M12 x 30	102578	16 x
2	SKM M12	103183	16 x
3	U 12	100167	16 x
4	Stopfen d 32	000836	8 x
5	Stopfen d48,4	103144	9 x
6	Stopfen 140 x 80	103143	2 x

DK 33 Zubehör Mittelsäule 104168-02



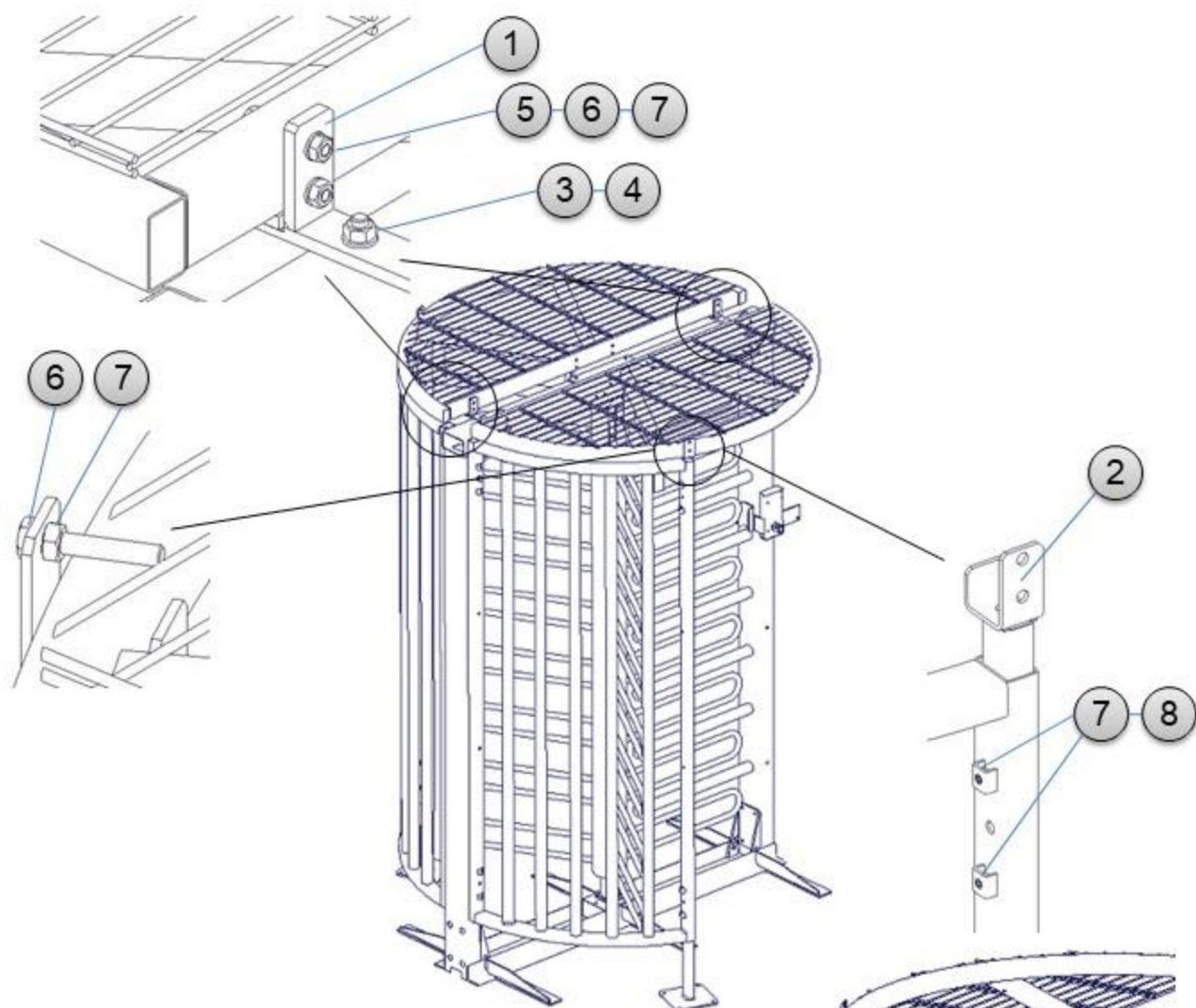
1	DK 40 Lageraufnahme	871108-00	1 x
2	SKS M8 x 35	102213	4 x
3	SKM M8	102693	4 x
4	U-Scheibe 8	100181	4 x
5	DK 40 Lagersitz	871115	1 x
6	DK 40 Alu Lagerstütze	871114-00	1 x
7	DK 40 Gelenklager-Schräg	004000	1 x
8	DK 40 Freilauf mit Keilwelle	102594	1 x
9	DK 40 Flanschlager Typ 207	102846	1 x
10	ISK Linsenschraube M12 x 30	103085	4 x
11	SKM M12	103183	4 x
12	U-Scheibe 12	100167	8 x
13	DK 40 Dämpferstütze	871138	2 x
14	Silentblock d=40	101995	4 x
15	ISK-Linsenschraube M12 x 16	103181	4 x
16	DK 40 Alu-Abdeckblech 340x143x1,5	871103	1 x
17	ISK-Linsenschraube M6 x 20	103137	4 x
18	SKM M6	100316	8 x

DK 33 Zubehör Drittelkreis-Sperrgitter 104168-03

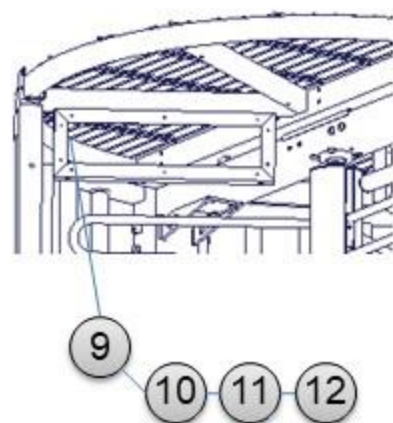


1	Gewindeenden	871129	4 x
2	Hutmutter M12	100284	8 x
3	U-Scheibe 12	100167	8 x
4	SKM M10	100179	4 x
5	Gewindestift M10 x 20	100063	4 x
6	DK 40 Fuss	871134	2 x
7	Stopfen 60 x 40	000851	2 x
8	Stopfen 140 x 80	103143	2 x

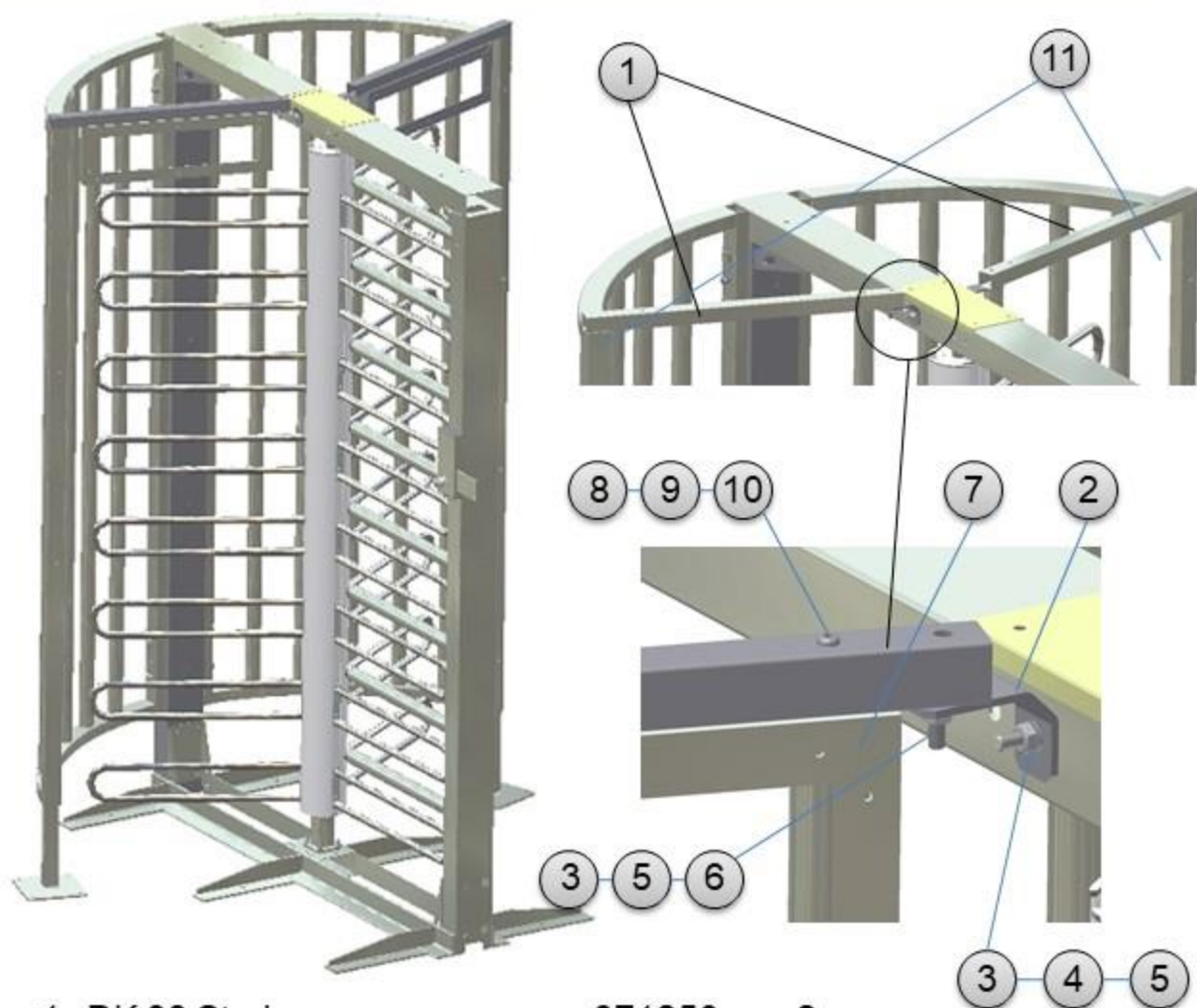
DK 33 Zubehör Übersteigschutz 104168-04



1	DK 40 Auflage 260x50x90	8/1105	2 x
2	DK 40 Auflagesicherung	871136	2 x
3	SKS M12 x 30	102578	4 x
4	SKM M12	103183	8 x
5	U 10	100149	8 x
6	SKS M10x70	100188	18 x
7	SKM M10	100086	14 x
8	GS M10 x 20	100063	4 x
9	DK 40 Abweiser	871144	2 x
10	ISK M8 x 80	100092	8 x
11	SKM M8	104947	8 x
12	U-Scheibe 8	100181	16 x

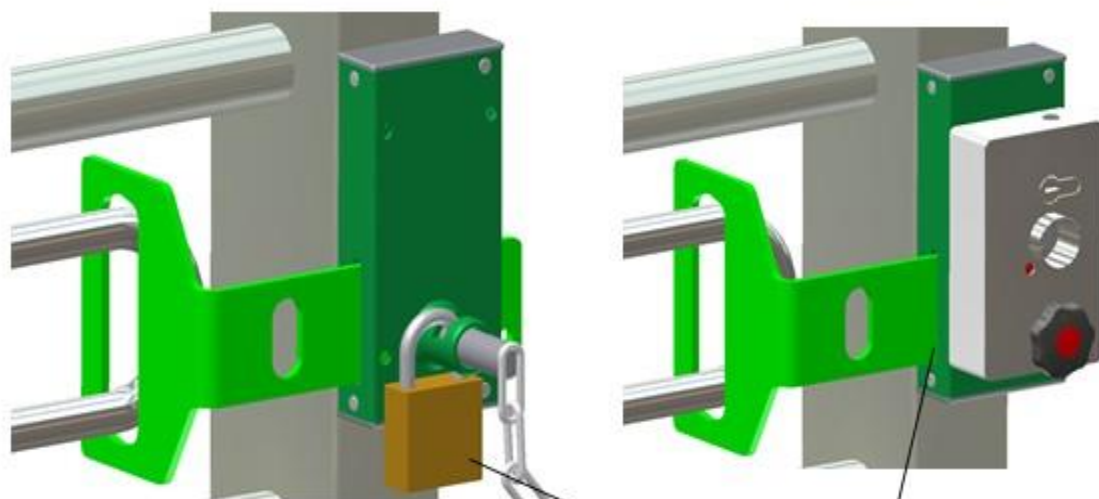


DK 33 Zubehör Streb 104168-05

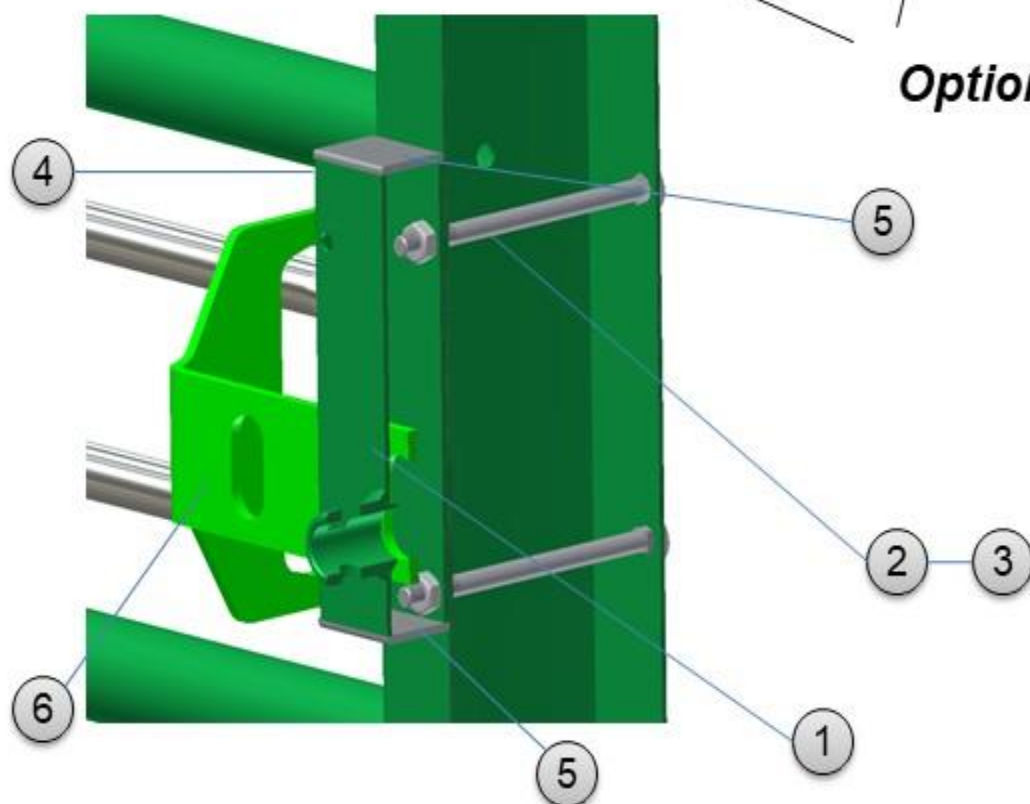


1	DK 33 Strobe	871250	2 x
2	DK 33 Strebwinkel 60x40x75	871249	2 x
3	SKM M10	100179	6 x
4	Gew.-ende M10 x 200	005198	1 x
5	U-Scheibe 10	100149	4 x
6	SKS M10 x 35	100200	2 x
7	DK 40 Abweiser	871144	2 x
8	SKM M 8	100155	4 x
9	U-Scheibe 8	100181	4 x
10	IKS M8 x 55	103738	4 x
11	Gew. - stift M10 x20	100063	2 x

DK 33 Zubehör Verriegelung 104168-06



Optional

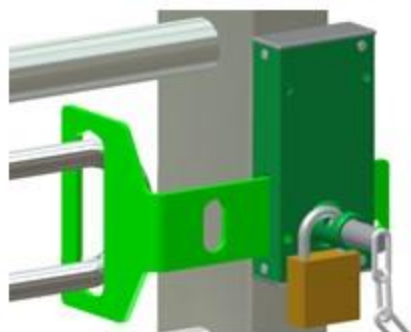


1 Verriegelungsgehäuse	871158	1 x
2 Schlossschraube M10x150	103154	2 x
3 SKM M10	100179	2 x
4 Blindniet	003556	4 x
5 Alu Deckel 100 x 40	000045	2 x
6 DK 33 Riegellasche R	871256	1 x

DK 33 Verriegelung 104168-06-1



geöffnet

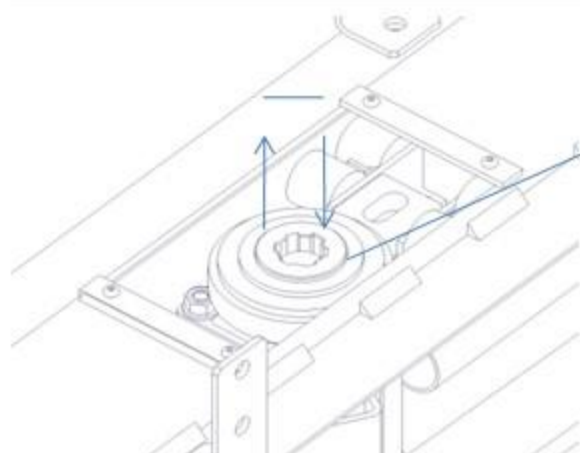


geschlossen

Rechts - und Linksanschlag



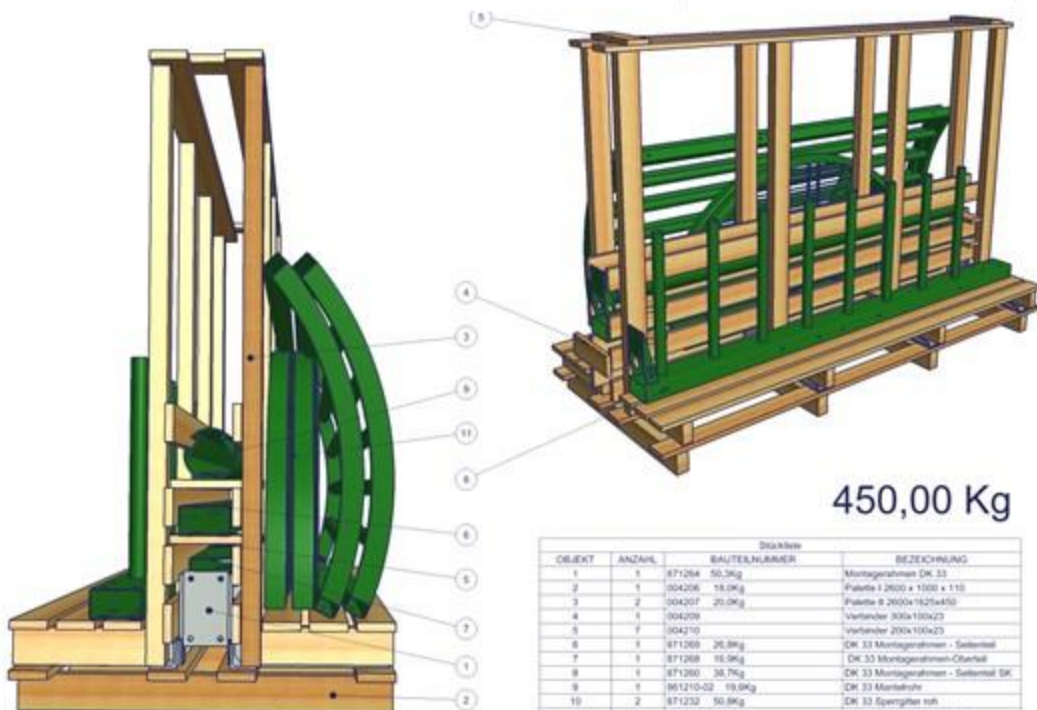
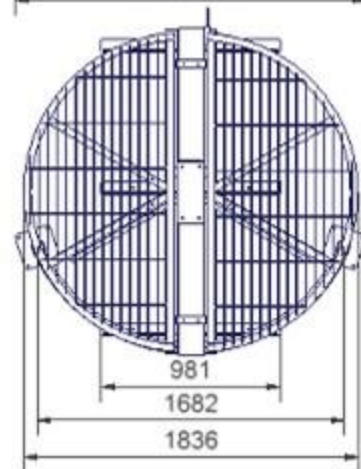
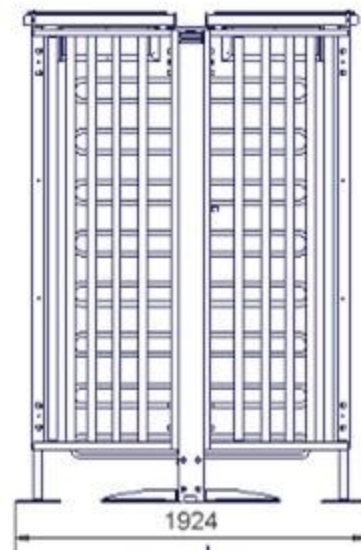
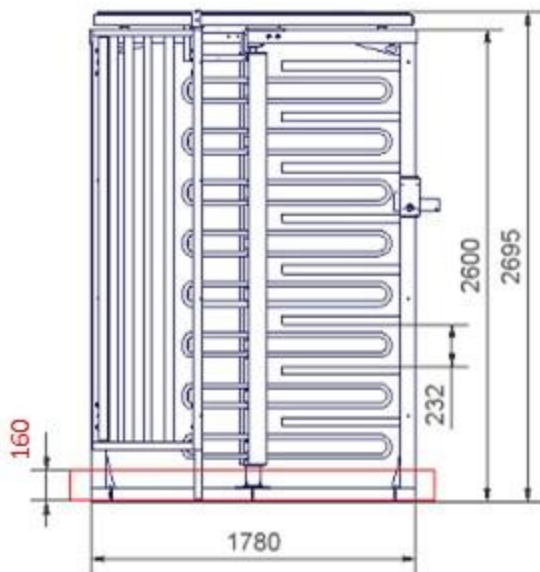
Drehrichtung umstellen



Freilauf herausziehen,
180° drehen und einsetzen,

We reserve all rights to make technical changes without notice!
Sous réserve de modifications techniques!
Technische Änderungen vorbehalten!

DK 33 Massblatt 104168-0



450,00 Kg

OBJEKT	ANZAHL	Stückliste		
		BAUTEILNUMMER	BEZEICHNUNG	
1	1	871264	50,3kg	Montagerahmen DK 33
2	1	004206	19,0kg	Platte 1.260x1.180 x 115
3	2	004207	29,0kg	Platte 2.260x1.120x450
4	1	004208		Veranker 300x100x23
5	7	004210		Veranker 200x100x23
6	1	871269	26,8kg	DK 33 Montagerahmen - Seitenrail
7	1	871268	19,9kg	DK 33 Montagerahmen-Oberrail
8	1	871260	36,7kg	DK 33 Montagerahmen - Seitenrail DK
9	1	961210-02	19,0kg	DK 33 Mantelrohr
10	2	871232	50,8kg	DK 33 Sperrblech mit
11	2	871261	21,9kg	DK 30 US Rollenrollen 1150